

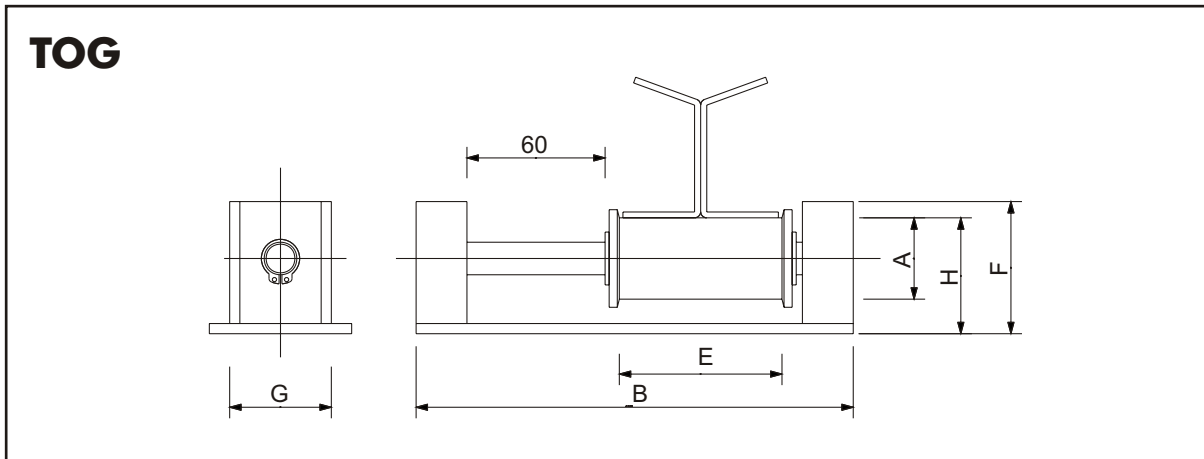
MATERIALI STANDARD

Rullo: Fe37B o Fe42B UNI7070

Carpenteria: Fe430 B

Perno: ASTM A240 type304

Bronzina sinterizzata



Tipo rullo	Sella max DØ [m m]	Carico [Kg]	A	B	E	F	G	H
			[m m]	[m m]	[m m]	[m m]	[m m]	[m m]
500	100	300	21	190	71	40	40	36
1000	250	700	40	215	80	63	70	55