

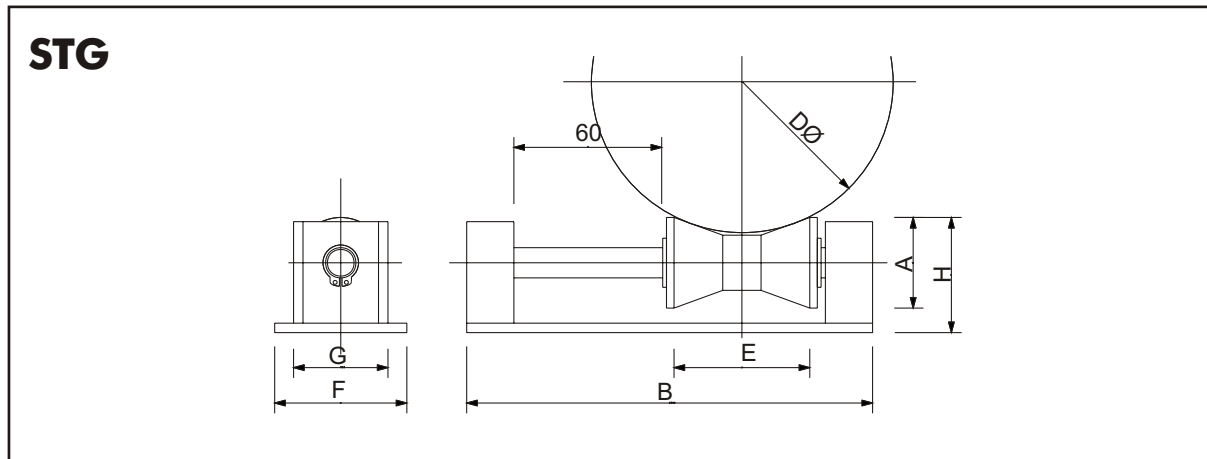
MATERIALI STANDARD

Rullo: Fe37B o Fe42B UNI7070

Carpenteria: Fe430 B

Perno: ASTM A240 type304

Bronzina sinterizzata



Tipo rullo	Sella max D Ø	Carico	A	B	E	F	G	H
			[m m]	[m m]	[m m]	[m m]	[m m]	[m m]
500	100	500	40	165	43	55	45	55
1000	250	1000	48	202	75	71	54	62