

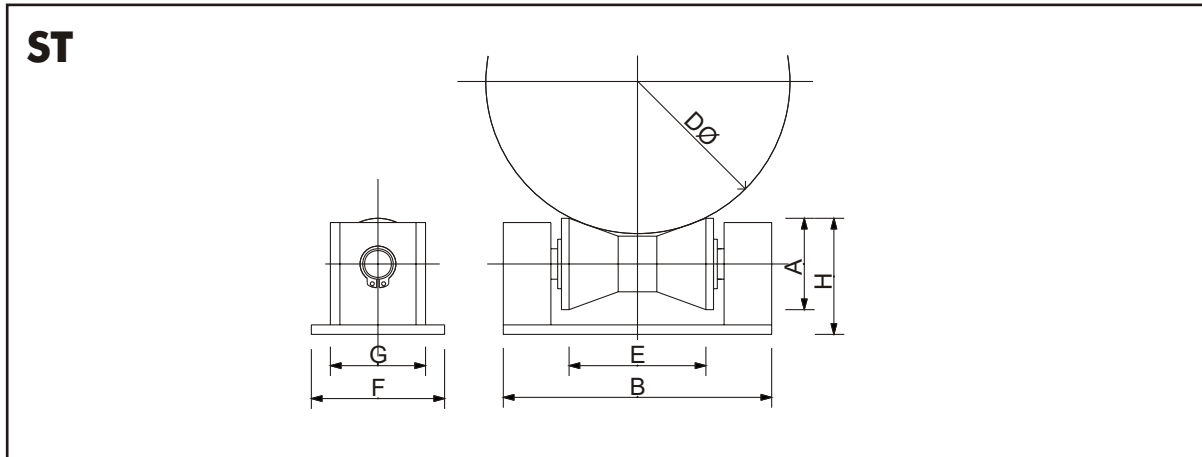
### MATERIALI STANDARD

Rullo: Fe37B o Fe42B UNI7070

Carpenteria: Fe430 B

Perno: ASTM A240 type304

Bronzina sinterizzata



Tipo rullo	Tubo max D Ø [mm]	Carico [Kg]	A	B	E	F	G	H
			[mm]	[mm]	[mm]	[mm]	[mm]	[mm]
500	100	500	40	105	43	55	45	55
1000	250	1000	48	142	75	71	54	62
3000	350	3000	88	245	135	100	75	114

