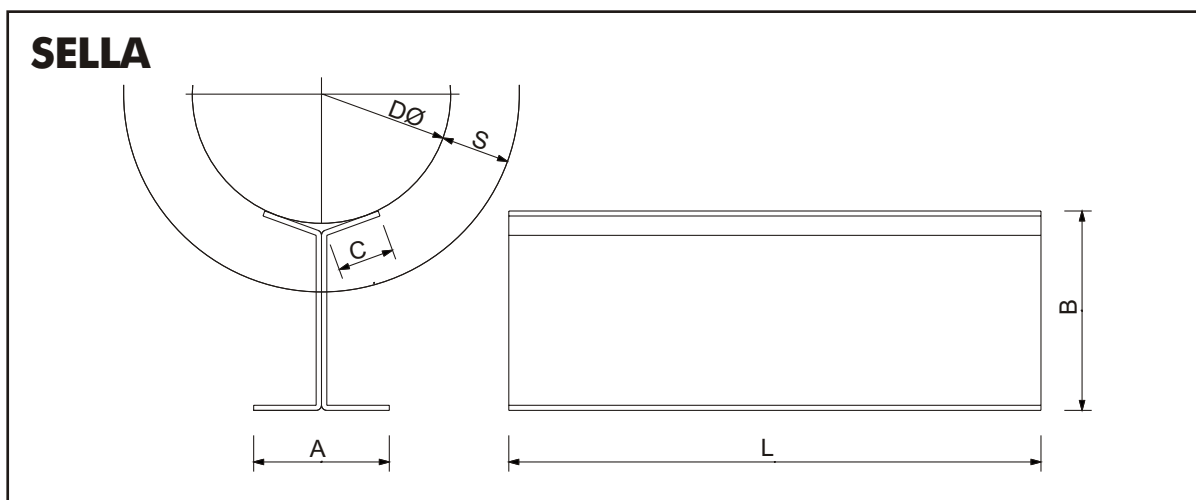


MATERIALI STANDARD

Carpenteria: Fe37B o Fe42B UNI7070 - Fe410.1 KW UNI5869



Tipo sella	Tubo max D Ø [m m]	C a r i c o [K g]	S	L	A	B	C
			[m m]	[m m]	[m m]	[m m]	[m m]
500Z	100	500	85	300	70	100	20
500T	100	500	60	300	60	95	35
1000Z	250	1000	100	300	78	115	30
1000T	250	1000	80	300	60	125	60
1500T	250	1500	80	300	92	125	60
2000T	400	2000	110	300	135	170	95

I dati tecnici possono subire variazioni senza alcun preavviso

Toflex è un marchio Matec Group

Matec Group S.r.l. - Via 1° Maggio, 7 20068 Peschiera Borromeo (MI) Italia - www.matecgroup.com - info@matecgroup.com