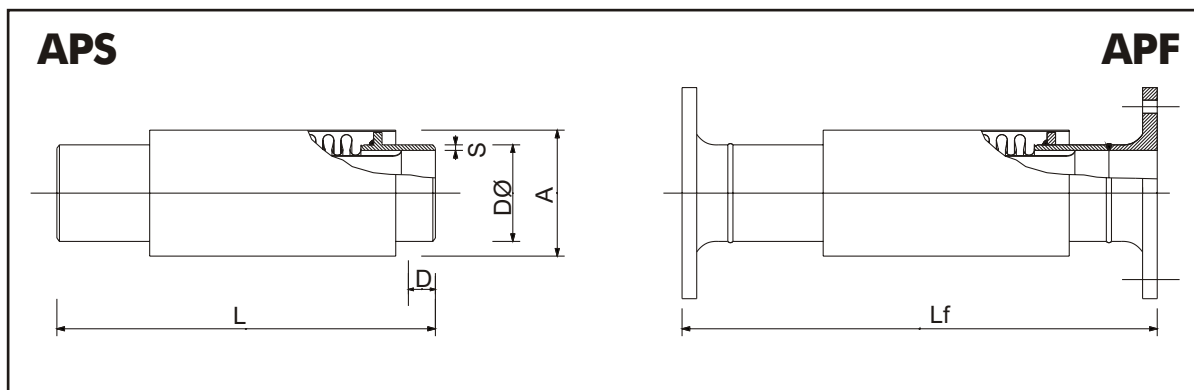


MATERIALI STANDARD
Soffietto: ASTM A240 type321/type316

Terminali: ASTM A106 gr.B - ASTM A312 type304/type316

Flange: ASTM A105 - ASTM A240 type304/type316

Convogliatore: ASTM A240 type304/type316

Carpenteria: Fe430 B


DN	PN	Corsa assiale	Resistenza propria per ogni ± 1 mm di corsa per max $\frac{1}{2} D$	Terminali saldabili			Sezione efficace	Tipo APS	Tipo APF
		D [mm]	[Kg/mm]	D \varnothing [mm]	S [mm]	A [mm]	[cm ²]	L [mm]	Lf [mm]
32	16	80	18	42,20	4,85	60	14	485	565
	16	160	18	42,20	4,85	60	14	860	940
	25	80	18	42,20	4,85	60	14	485	569
	25	160	18	42,20	4,85	60	14	860	944
40	16	80	17	48,30	5,08	71	18	510	594
	16	160	17	48,30	5,08	71	18	920	1004
	25	80	17	48,30	5,08	71	18	510	600
	25	160	17	48,30	5,08	71	18	920	1010
50	16	80	25	60,30	5,54	90	29	550	640
	16	160	25	60,30	5,54	90	29	1010	1100
	25	80	25	60,30	5,54	90	29	550	646
	25	160	25	60,30	5,54	90	29	1010	1106
65	16	80	23	76,10	5,00	100	47	580	670
	16	160	23	76,10	5,00	100	47	1050	1140
	25	80	23	76,10	5,00	100	47	580	684
	25	160	23	76,10	5,00	100	47	1050	1154

I dati tecnici possono subire variazioni senza alcun preavviso

Toflex è un marchio Matec Group

Matec Group S.r.l. - Via 1° Maggio, 7 20068 Peschiera Borromeo (MI) Italia - www.matecgroup.com - info@matecgroup.com

DN	PN	Corsa assiale	Resistenza propria per ogni ± 1 mm di corsa per max $\frac{1}{2} D$	Terminali saldabili			Sezione efficace	Tipo APS	Tipo APF
		D [mm]	[Kg/mm]	D \emptyset [mm]	S [mm]	A [mm]	[cm ²]	L [mm]	Lf [mm]
80	16	80	25	88,90	5,49	115	67	580	680
	16	160	25	88,90	5,49	115	67	1050	1150
	25	80	25	88,90	5,49	115	67	580	696
	25	160	25	88,90	5,49	115	67	1050	1166
100	16	80	35	114,30	4,78	140	106	580	684
	16	160	35	114,30	4,78	140	106	1050	1154
	25	80	35	114,30	4,78	140	106	580	710
	25	160	35	114,30	4,78	140	106	1050	1180
125	16	80	34	141,30	6,55	168	160	600	710
	16	160	34	141,30	6,55	168	160	1060	1170
	25	80	34	141,30	6,55	168	160	600	736
	25	160	34	141,30	6,55	168	160	1060	1196
150	16	80	26	168,30	7,11	195	224	600	710
	16	160	26	168,30	7,11	195	224	1060	1170
	25	80	26	168,30	7,11	195	224	600	750
	25	160	26	168,30	7,11	195	224	1060	1210
200	16	80	30	219,10	8,18	250	385	670	794
	16	160	30	219,10	8,18	250	385	1140	1264
	25	80	30	219,10	8,18	250	385	670	830
	25	160	30	219,10	8,18	250	385	1140	1300