

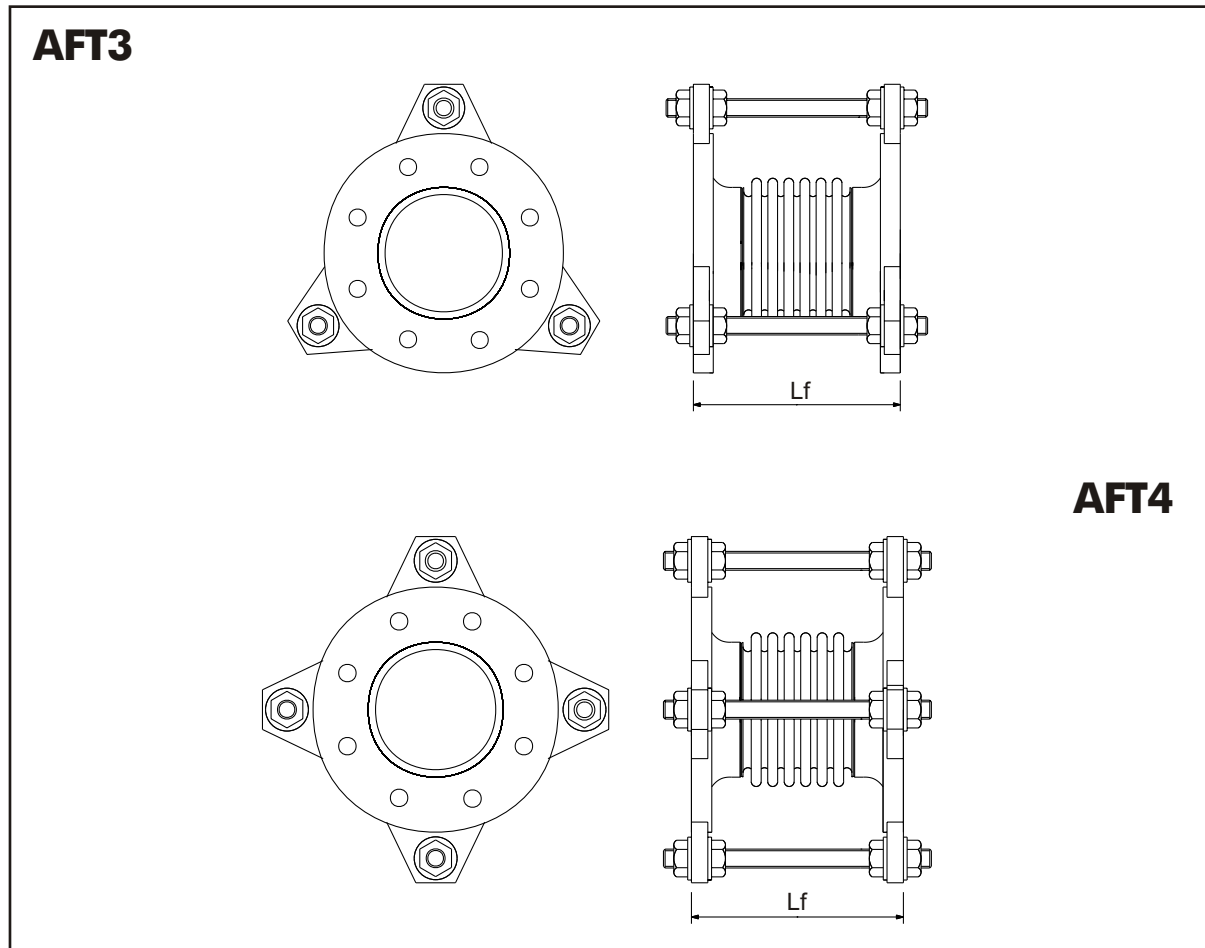
MATERIALI STANDARD

Soffietto: ASTM A240 type321/type316

Terminali: ASTM A106 gr.B - ASTM A312 type304/type316 - ASTM A240 type304/type316

Flange: ASTM A105 - ASTM A240 type304/type316 - ASTM A350 LF2

Carpenteria: Fe430B - ASTM A240 type304



D N	P N	C o r s a a s s i a l e			R e s i s t e n z a p r o p r i a p e r o g n i ± 1 m m d i c o r s a a s s i a l e	S e z i o n e e f f i c a c e	T i p o A F T	
		V (+)	H (-)	t o t a l e V + H				F A
		[m m]	[m m]	[m m]	[K g / m m]	[m m]	[c m ²]	[m m]
3 2	1 6	1 0	1 0	2 0	1 8	5 1	1 5	1 4 0
	2 5	1 0	1 0	2 0	1 8	5 1	1 5	1 4 4
4 0	1 6	1 0	1 0	2 0	1 7	5 8	1 8	1 4 9
	2 5	1 0	1 0	2 0	1 7	5 8	1 8	1 5 5
5 0	1 6	1 0	1 0	2 0	2 5	7 4	3 4	1 7 0
	2 5	1 0	1 0	2 0	2 5	7 4	3 4	1 7 6
6 5	1 6	1 0	1 0	2 0	2 3	8 8	4 8	1 8 0
	2 5	1 0	1 0	2 0	2 3	8 8	4 8	1 9 4

I dati tecnici possono subire variazioni senza alcun preavviso

Toflex è un marchio Matec Group

Matec Group S.r.l. - Via 1° Maggio, 7 20068 Peschiera Borromeo (MI) Italia - www.matecgroup.com - info@matecgroup.com

D N	P N	C o r s a a s s i a l e		t o t a l e V + H	R e s i s t e n z a p r o p r i a p e r o g n i ± 1 m m d i c o r s a a s s i a l e	D A	S e z i o n e e f f i c a c e	T i p o A F T
		V (+)	H (-)					
		[m m]	[m m]	[m m]	[K g / m m]	[m m]	[c m ²]	[m m]
8 0	1 6	1 0	1 0	2 0	2 5	1 0 5	6 6	2 1 0
	2 5	1 0	1 0	2 0	2 5	1 0 5	6 6	2 2 6
1 0 0	1 6	1 0	1 0	2 0	3 5	1 3 0	1 0 8	2 1 9
	2 5	1 0	1 0	2 0	3 5	1 3 0	1 0 8	2 4 5
1 2 5	1 6	1 0	1 0	2 0	3 4	1 5 6	1 6 2	2 4 0
	2 5	1 0	1 0	2 0	3 4	1 5 6	1 6 2	2 6 6
1 5 0	1 6	1 0	1 0	2 0	2 6	1 8 5	2 2 4	2 4 5
	2 5	1 0	1 0	2 0	2 6	1 8 5	2 2 4	2 8 5
1 7 5	1 6	1 0	1 0	2 0	3 0	2 1 1	3 0 3	2 5 5
	2 5	1 0	1 0	2 0	3 0	2 1 1	3 0 3	2 8 5
2 0 0	1 6	1 0	1 0	2 0	3 0	2 3 7	3 8 5	2 6 4
	2 5	1 0	1 0	2 0	3 0	2 3 7	3 8 5	3 0 0
2 5 0	1 6	1 0	1 0	2 0	3 7	2 8 8	5 7 8	3 0 0
	2 5	1 0	1 0	2 0	3 7	2 8 8	5 7 8	3 3 6
3 0 0	1 6	1 0	1 0	2 0	5 5	3 3 8	7 9 5	3 2 6
	2 5	1 0	1 0	2 0	5 5	3 3 8	7 9 5	3 5 4
3 5 0	1 6	1 0	1 0	2 0	3 6	3 7 4	9 7 6	3 3 4
	2 5	1 0	1 0	2 0	3 6	3 7 4	9 7 6	3 7 0
4 0 0	1 6	1 0	1 0	2 0	3 6	4 2 6	1 3 0 0	3 4 0
	2 5	1 0	1 0	2 0	3 6	4 2 6	1 3 0 0	3 9 0
4 5 0	1 6	1 0	1 0	2 0	3 8	4 7 9	1 6 9 6	3 4 0
	2 5	1 0	1 0	2 0	3 8	4 7 9	1 6 9 6	4 0 0
5 0 0	1 6	1 0	1 0	2 0	4 4	5 2 8	2 0 3 5	3 5 0
	2 5	1 0	1 0	2 0	4 4	5 2 8	2 0 3 5	4 2 0
6 0 0	1 6	1 0	1 0	2 0	4 0	6 8 3	2 9 7 2	3 6 0
	2 5	1 0	1 0	2 0	4 0	6 8 3	2 9 7 2	4 2 0
7 0 0	1 6	1 0	1 0	2 0	4 6	7 3 3	4 0 0 5	3 7 0
	2 5	1 0	1 0	2 0	4 6	7 3 3	4 0 0 5	4 2 0

I dati tecnici possono subire variazioni senza alcun preavviso

Toflex è un marchio Matec Group

Matec Group S.r.l. - Via 1° Maggio, 7 20068 Peschiera Borromeo (MI) Italia - www.matecgroup.com - info@matecgroup.com