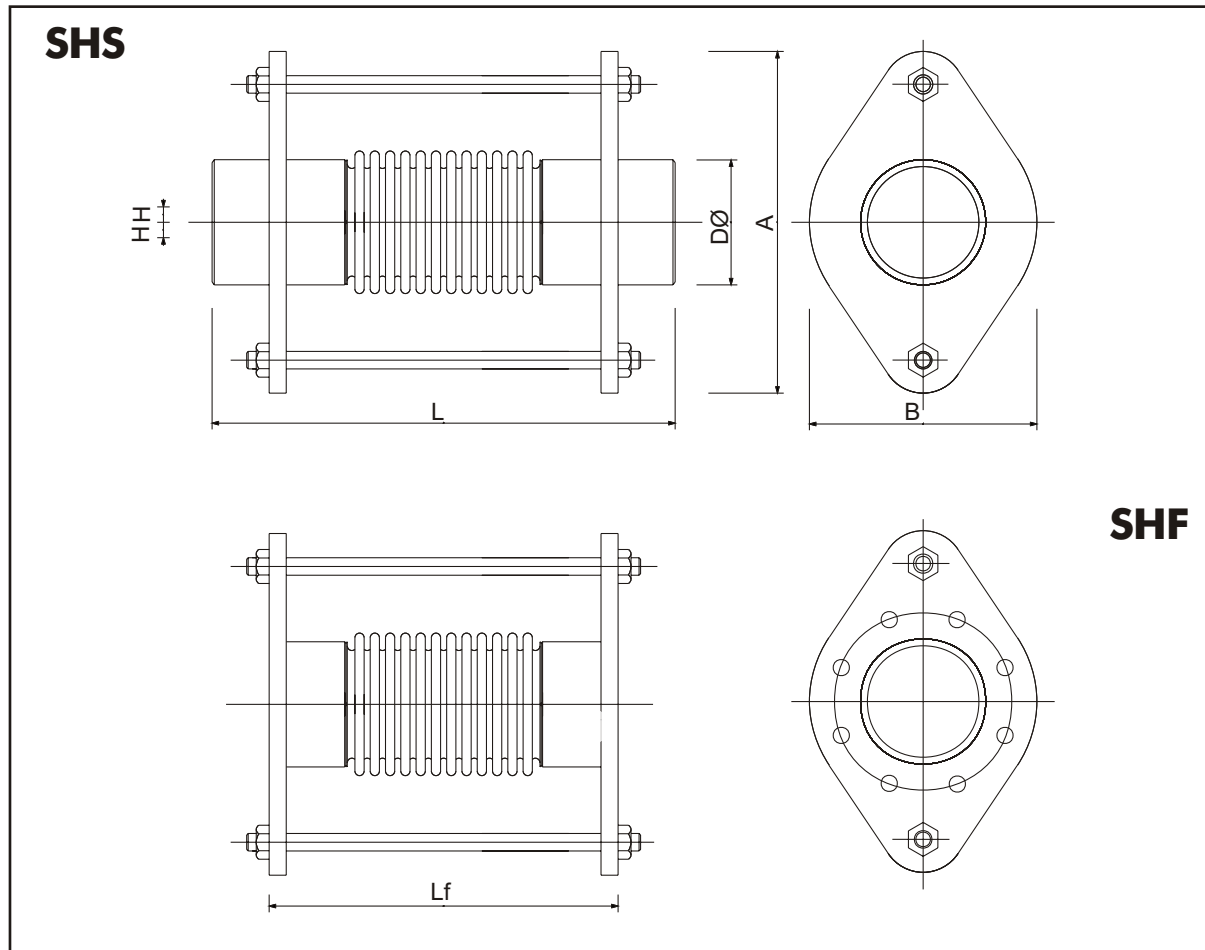


**MATERIALI STANDARD**
**Soffietto:** ASTM A240 type321/type316

**Terminali:** ASTM A106 gr.B - ASTM A312 type304/type316

**Flange:** Fe430 B - ASTM A240 type304/type316

**Carpenteria:** Fe430 B - ASTM A240 type304


DN	PN	Corsa (±)			Resistenza propria per ogni ±1 mm di corsa laterale FL	Momento attrito perni per ate MR	Terminali saldabili		Tipo SHS L	Tipo SHF L
		H	A	B			DØ	S		
		[mm]	[mm]	[mm]	[Kg/mm]	[Kgm/late]	[mm]	[mm]	[mm]	[mm]
50	16	6	180	100	20	0,5	60,30	5,54	300	240
	25	6	180	100	20	0,5	60,30	5,54	300	240
65	16	6	200	125	20	0,5	76,10	5,00	315	255
	25	6	200	125	20	0,5	76,10	5,00	315	255
80	16	6	220	140	22	0,5	88,90	5,49	330	270
	25	6	220	140	22	0,5	88,90	5,49	330	270
100	16	8	240	160	51	0,5	114,30	6,02	330	270
	25	8	240	160	51	0,5	114,30	6,02	330	270

I dati tecnici possono subire variazioni senza alcun preavviso

Toflex è un marchio Matec Group

Matec Group S.r.l. - Via 1° Maggio, 7 20068 Peschiera Borromeo (MI) Italia - www.matecgroup.com - info@matecgroup.com

DN	PN	Corsa (±)	Resistenza propria per ogni ±1 mm di corsa laterale			Momento attrito perni per ate	Terminali saldabili		Tipo SHS	Tipo SHF
		H [mm]	A [mm]	B [mm]	FL [Kg /mm]	MR [Kgm /ate]	DØ [mm]	S [mm]	L [mm]	L [mm]
125	16	8	300	210	53	0,6	141,30	6,55	400	320
	25	8	300	210	53	0,6	141,30	6,55	400	320
150	16	8	330	240	64	0,6	168,30	7,11	400	320
	25	8	330	240	64	0,6	168,30	7,11	400	320
175	16	10	360	290	86	0,7	193,70	8,00	450	370
	25	10	360	290	86	0,7	193,70	8,00	450	370
200	16	10	400	300	99	0,7	219,10	8,18	450	370
	25	10	400	300	99	0,7	219,10	8,18	450	370
250	16	10	480	370	115	1,0	273,00	9,27	450	370
	25	10	480	370	115	1,0	273,00	9,27	450	370
300	16	10	570	450	180	2,0	323,90	10,31	450	370
	25	10	570	450	180	2,0	323,90	10,31	450	370
350	16	10	600	450	284	3,0	355,60	11,13	450	370
	25	10	600	450	284	3,0	355,60	11,13	450	370
400	16	10	700	570	312	4,0	406,40	12,70	450	370
	25	10	700	570	312	4,0	406,40	12,70	450	370
450	16	10	800	630	414	5,0	457,20	14,27	500	420
	25	10	800	630	414	5,0	457,20	14,27	500	420
500	16	10	850	670	610	6,5	508,00	15,09	550	470
	25	10	850	670	610	6,5	508,00	14,09	550	470
600	16	10	1000	820	453	12,0	609,60	17,40	600	520
	25	10	1000	820	453	12,0	609,60	17,40	600	520
700	16	10	1100	900	712	15,0	711,20	17,00	600	520
	25	10	1100	900	712	15,0	711,20	17,00	600	520

I dati tecnici possono subire variazioni senza alcun preavviso

Toflex è un marchio Matec Group

Matec Group S.r.l. - Via 1° Maggio, 7 20068 Peschiera Borromeo (MI) Italia - [www.matecgroup.com](http://www.matecgroup.com) - [info@matecgroup.com](mailto:info@matecgroup.com)