

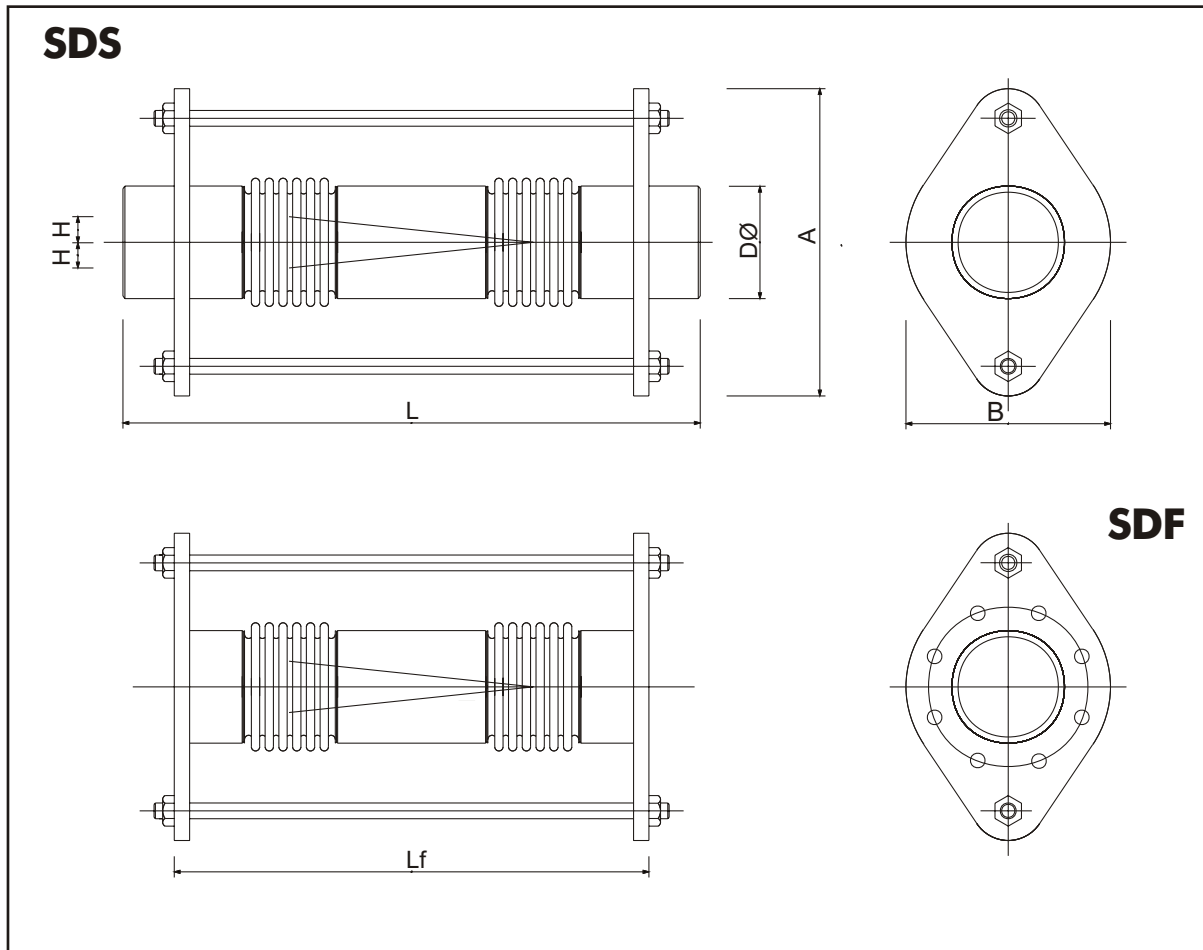
MATERIALI STANDARD

Soffietto: ASTM A240 type321/type316

Terminali: ASTM A106 gr.B - ASTM A312 type304/type316

Flange: Fe430 B - ASTM A240 type304/type316

Carpenteria: Fe430 B - ASTM A240 type304



DN	PN	Corsa (±)		B	Momento flettente per grado	Momento attrito pemi per ate	Terminali saldabili		Tipo	
		H	A				DØ	S	SDS	SDF
		[mm]	[mm]	[mm]	M ^a	M ^R	[mm]	[mm]	[mm]	[mm]
50	16	15	180	100	0,9	0,5	60,30	5,54	450	390
65	16	15	200	125	1,5	0,5	76,10	5,00	450	460
80	16	15	220	140	2,7	0,5	88,90	5,49	450	480
100	16	15	240	160	3,5	0,5	114,30	6,02	450	480
125	16	25	300	210	5,0	0,6	139,70	6,55	600	520
150	16	25	330	240	6,2	0,6	168,30	7,11	600	520
175	16	25	360	290	6,8	0,7	193,70	8,00	600	520

I dati tecnici possono subire variazioni senza alcun preavviso

Toflex è un marchio Matec Group

Matec Group S.r.l. - Via 1° Maggio, 7 20068 Peschiera Borromeo (MI) Italia - www.matecgroup.com - info@matecgroup.com

DN	PN	Corsa (±)	A	B	Momento flettente per grado	Momento attrito perni per ate	Terminali saldabili		Tipo SDS	Tipo SDF
		H			M ^a	M _R	DØ	S	L	L
		[m m]	[m m]	[m m]	[Kg m /°]	[Kg m /ate]	[m m]	[m m]	[m m]	[m m]
200	16	25	400	300	7,0	0,7	219,10	8,18	640	560
250	16	25	480	370	13,0	1,0	273,00	9,27	700	620
300	16	25	570	450	17,0	2,0	323,90	10,31	700	620
350	16	25	600	450	18,0	3,0	355,60	11,13	700	620
400	16	25	700	570	33,0	4,0	406,40	12,70	800	720
450	16	25	800	630	44,0	5,0	457,20	14,27	800	720
500	16	25	850	670	65,0	6,5	508,00	15,09	850	770
600	16	25	1000	820	86,0	12,0	609,60	17,40	850	770
700	16	25	1100	900	135,0	15,0	711,20	17,00	850	770

I dati tecnici possono subire variazioni senza alcun preavviso

Toflex è un marchio Matec Group

Matec Group S.r.l. - Via 1° Maggio, 7 20068 Peschiera Borromeo (MI) Italia - www.matecgroup.com - info@matecgroup.com