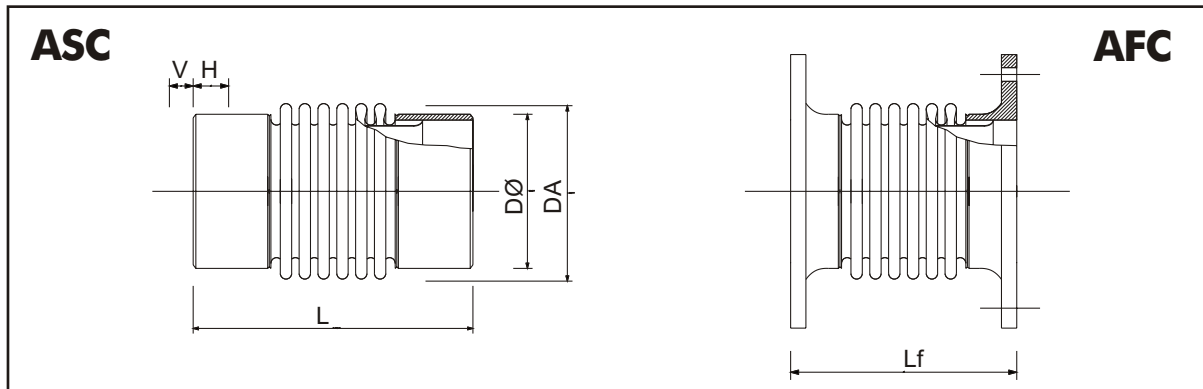


**MATERIALI STANDARD**
**Soffietto:** ASTM A240 type321/type316

**Terminali:** ASTM A106 gr.B - ASTM A312 type304/type316 - ASTM A240 type304/type316

**Flange:** ASTM A105 - ASTM A240 type304/type316 - ASTM A350 LF2

**Convogliatore:** ASTM A240 type304/type316


DN	PN	Corsa assiale			Resistenza propria per ogni $\pm 1$ mm di corsa assiale FA	DA	Terminali saldabili		Sezione efficace	Tipo ASC L	Tipo AFC Lf
		V (+)	H (-)	V+H totale			DØ	S			
		[mm]	[mm]	[mm]	[Kg/mm]	[mm]	[mm]	[mm]	[cm <sup>2</sup> ]	[mm]	[mm]
20	16	5	10	15	3	30	26,90	2,87	5	160	131
	25	5	10	15	3	30	26,90	2,87	5	160	135
25	16	6	12	18	14	36	33,40	3,38	7	200	161
	25	6	12	18	14	36	33,40	3,38	7	200	165
32	16	8	16	24	18	51	42,20	3,56	15	220	140
	25	8	16	24	18	51	42,20	3,56	15	220	144
40	16	8	16	24	17	56	48,30	3,68	18	225	149
	25	8	16	24	17	56	48,30	3,68	18	225	155
50	16	10	20	30	25	71	60,30	3,91	34	230	170
	25	10	20	30	25	71	60,30	3,91	34	230	176
	40	2	4	6	50	71	60,30	5,54	34	195	131
65	16	13	27	40	23	90	76,10	5,00	48	250	180
	25	13	27	40	23	90	76,10	5,00	48	250	194
	40	2	5	7	48	90	76,10	5,00	48	200	144
80	16	13	27	40	25	104	88,90	5,49	66	270	210
	25	13	27	40	25	104	88,90	5,49	66	270	226
	40	3	6	9	51	104	88,90	5,49	66	220	176
100	16	13	27	40	35	129	114,30	4,78	108	270	219
	25	13	27	40	35	129	114,30	4,78	108	270	245
	40	3	7	10	72	129	114,30	6,02	108	220	190

I dati tecnici possono subire variazioni senza alcun preavviso

Toflex è un marchio Matec Group

DN	PN	Corsa assiale			Resistenza propria per ogni $\pm 1$ mm di corsa assiale FA	DA	Terminali saldabili		Sezione efficace	Tipo ASC	Tipo AFC
		V (+)	H (-)	V+H totale			DØ	S			
		[mm]	[mm]	[mm]	[Kg/mm]	[mm]	[mm]	[mm]	[cm <sup>2</sup> ]	[mm]	[mm]
125	16	15	30	45	34	158	141,30	6,55	162	320	240
	25	15	30	45	34	158	141,30	6,55	162	320	266
	40	5	9	14	69	158	141,30	6,55	162	260	206
150	16	15	30	45	26	184	168,30	7,11	224	320	245
	25	15	30	45	26	184	168,30	7,11	224	320	285
	40	5	10	15	53	184	168,30	7,11	224	260	210
175	16	15	30	45	30	210	193,70	6,30	303	350	255
	25	15	30	45	30	210	193,70	6,30	303	350	285
	40	5	11	16	62	210	193,70	6,30	303	300	234
200	16	17	33	50	30	238	219,10	8,18	385	350	264
	25	17	33	50	30	238	219,10	8,18	385	350	300
	40	7	13	20	60	238	219,10	8,18	385	300	251
250	16	17	33	50	37	290	273,00	9,27	578	350	300
	25	17	33	50	37	290	273,00	9,27	578	350	336
	40	7	13	20	96	290	273,00	9,27	578	300	290
300	16	17	33	50	55	335	323,90	8,00	795	350	326
	25	17	33	45	55	335	323,90	8,00	795	350	354
	40	8	16	24	91	335	323,00	8,80	795	300	310
350	16	17	33	50	36	370	355,60	11,13	976	350	334
	25	17	33	50	36	370	355,60	11,13	976	350	370
	40	8	16	24	90	370	355,60	11,13	976	300	330
400	16	17	33	50	36	426	406,40	12,70	1300	350	340
	25	17	33	50	36	426	406,40	12,70	1300	350	390
	40	8	16	24	105	426	406,40	12,70	1300	300	350
450	16	17	33	50	38	479	457,20	14,27	1696	350	340
	25	17	33	50	38	479	457,20	14,27	1696	350	400
	40	8	16	24	110	479	457,20	14,27	1650	300	350
500	16	17	33	50	44	528	508,00	15,09	2035	350	350
	25	17	33	50	44	528	508,00	15,09	2035	350	420
	40	8	16	24	130	528	508,00	15,09	2035	300	360
600	16	17	33	50	40	683	609,60	17,40	2972	400	360
	25	17	33	50	40	683	609,60	17,40	2972	400	420
	40	8	16	24	120	683	609,60	17,40	2972	350	370
700	16	17	33	50	46	733	711,20	17,00	4005	400	370
	25	17	33	50	46	733	711,20	17,00	4005	400	420
	40	8	16	24	140	733	711,20	17,00	4005	350	370

I dati tecnici possono subire variazioni senza alcun preavviso

Toflex è un marchio Matec Group

Matec Group S.r.l. - Via 1° Maggio, 7 20068 Peschiera Borromeo (MI) Italia - [www.matecgroup.com](http://www.matecgroup.com) - [info@matecgroup.com](mailto:info@matecgroup.com)